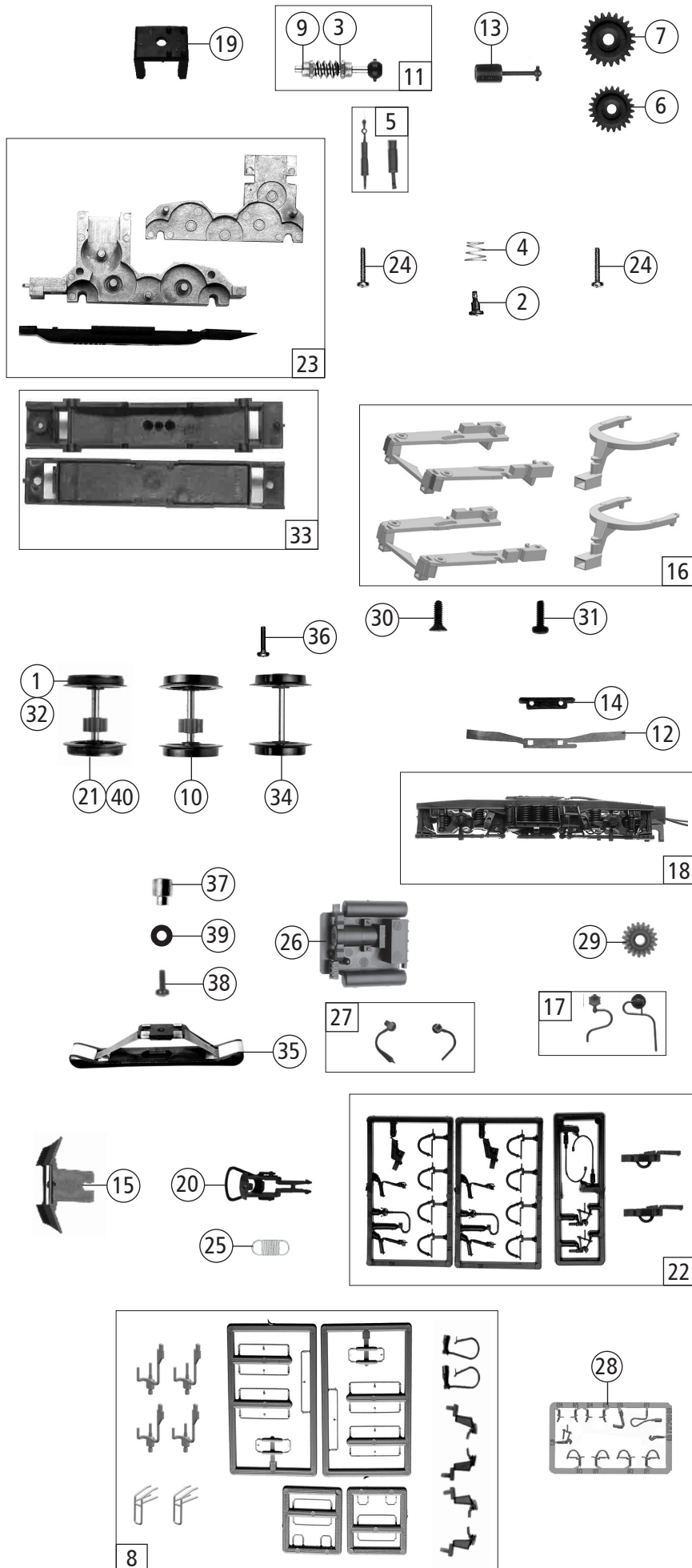


Pos. Nr. Pos.no.	Beschreibung Description	Art.-Nr. Art.no.	Preisgruppe Price bracket
73326 DB-AG BR 112 =			
73327 = 🔊			
79327 ~ 🔊			
1	Stromabnehmer Pantograph	85544	19
2	LED - Abdeckung LED - Cover	140947	4
3	Gummibettung Rubber bedding	89728	4
4	Pufferbohle Frontside framework	116608	4
5	Puffer eckig Rectangular buffer	107419	4
6	Zugzielanzeige Destination indicator	144880	5
7	Brückenstecker Connector	133241	10
8	Stirnfenster bedr. Front window printed	144879	6
9	E-Lokführer E-Locho driver	110407	6
10	Hauptleitung Mains line	107431	8
11	TS - Dachlaufstege Part set of roof covers	137882	18
12	TS - Abdeckungen und Tropfbecher Part set of covers and drop box	137877	7
13	Gehäuse komplett Betr.Nr. 112 154-0 Body assembly loco no. 112 154-0	144878	33
14	TS - Isolatoren,Hauptschalter Part set - isolators,main switch	140955	7
15	Führerstand Drivers cab	144881	9
16	TS - Scheibenwischer Part set - windscreen wiper	137994	11
17	Zugfunkantenne Antenna	145265	3
18	Platine kpl. m. LED-Platinen PCB ass. with LED-PCB	140948	21
19	Grundrahmen Basic frame	137872	16
20	TS - Isolatoren Part set isolators	113433	9
21	GF-Schraube M1,6x5 mm Self-tapping screw M1,6x5	115269	3
22	UIC-Dose UIC-socket	137995	3
23	TS - Lüfter Part set ventilator	116614	7
24	Distanzplättchen Spacer chip	105764	3
25	Kardanschale kurz 1,5 mm Cardan reception,short 1.5	87129	4
26	Motor mit Schwungmasse Motor with flywheel	85086	28
27	Kontaktfeder Contact spring	116876	3
28	Antenne Antenna	145264	3
29	Trittbrett Treadle	145266	6
30	GF-Schraube M2x4 mm Self-tapping screw M2x4	114877	3
31	TS - Platten,Antenne,Lüfter Part set plates,antenna,ventilator	115223	11
32	Türgriff Handrail	145267	5
33	TS - Lichtleiter Part set - lighth conductor	140951	6
Sound			
34	Platine kpl. m. LED-Platine + Sound PCB ass. with LED-PCB	140958	22
35	Sounddecoder Sound-decoder	129000	39
36	Lautsprecher Loudspeaker	129524	14
37	Lautsprecherbox Loudspeaker box	134067	5
AC-Wechselstrom			
38	Grundrahmen Basic frame	138044	16

Änderungen in Konstruktion und Ausführung vorbehalten
We reserve the right to change the construction and specification



Pos. Nr. Pos.no.	Beschreibung Description	Art.-Nr. Art.no.	Preisgruppe Price bracket
73326	DB-AG BR 112	=	
73327		=	🔊
79327		~	🔊
1	Hafringsatz 10Stk.12,9-14,6mm Traction tyres set 10 parts 12,9-14,6	40070	---
2	FK-Schraube M2x4,5/7,5 mm FK-Screw M2x4,5/7,5	85771	4
3	Beilagscheibe 2.1x4/0.2 mm Washer 2,1x4 / 0,2 mm	86108	3
4	Konusfeder Cone spring	86202	3
5	Schlingerdämpfer Yaw damper	139233	3
6	Zahnrad Z=23 gerade M=0,4 Gear wheel Z=23 straight M=0,4	111679	3
7	Zahnrad Z=29/M=0,4 Gear wheel Z=29/M=0,4	86467	3
8	Zurüstbeutel Accessory bag	144882	14
9	Lager für Schneckenachse Bearing for worm gear axle	89749	6
10	Radsatz ohne Hafringe m. Zahnrad Wheelset w/o traction tyres w. gear wheel	90828	11
11	Schneckenatz mit Kardankugel Set of worm gear incl. cardan ball	115224	13
12	Radkontakt f. DG-Blende Wheel contact for bogie	100256	3
13	Kardanwelle L=20mm Cardan shaft L=20	100260	4
14	Kontakthalter Contact holder	100485	3
15	Schienenräumer Rail guard	105848	4
16	TS - Kinematik und Deichsel Part set kinematics and shaft	137876	7
17	Lagerdeckel und Treppensatz Bearing cover and treadsles set	105854	12
18	Blende 1 komplett Blind 1 assembly	144877	18
19	Schneckendeckel Worm gear cover	94707	4
20	Standardkupplung Standard coupling	89246	6
21	Radsatz mit Hafringen m. Zahnrad Wheelset with traction tyre and gear wheel	107423	12
22	Zurüstbeutel Accessory bag	107436	15
23	Getriebeatz 3-tlg. Gear set 3-parts	137874	13
24	GF-Schraube M2x6 mm Self-tapping screw M2x6	114828	3
25	Zugfeder Draw spring	86208	3
26	Mittelkasten Intermediate structure	105843	13
27	Lagerdeckel Satz Bearing cover set	116618	6
28	TS - Bremsschläuche + Zughaken Part set of brake tubes & coupling hooks	139832	7
29	Schnecken Zahnrad Wormgear wheel	86413	5
30	SK-Schraube M1,6x4 mm SK-screw M1,6x4	115161	3
31	GF-Schraube M1,6x5 mm Self-tapping screw M1,6x5	115269	3
AC-Wechselstrom			
32	Hafringsatz 10Stk. 12,5-15,3 mm Set with traction tyres 10pcs. 12,5-15,3	40075	---
33	Getriebeatz AC Gear set AC	137999	10
34	Radsatz ohne Zahnrad/ohne Hafring AC Wheelset without gear wheel / w/o tr. tyres AC	90830	10
35	Schleifer 42mm Center pick-up 42	86030	14
36	GF-Schraube M1,6x8 mm Self-tapping screw M1,6x8	115037	3
37	Anschlussnippel M1,6 mm Connection nipple M1,6	111116	4
38	GF-Schraube M1,6x4 mm Self-tapping screw M1,6x4	114850	3
39	Beilagscheibe Washer	112681	3
40	Radsatz mit Hafringen/mit Zahnrad AC Wheelset w.traction tyres/w.gear wheel AC	90831	12